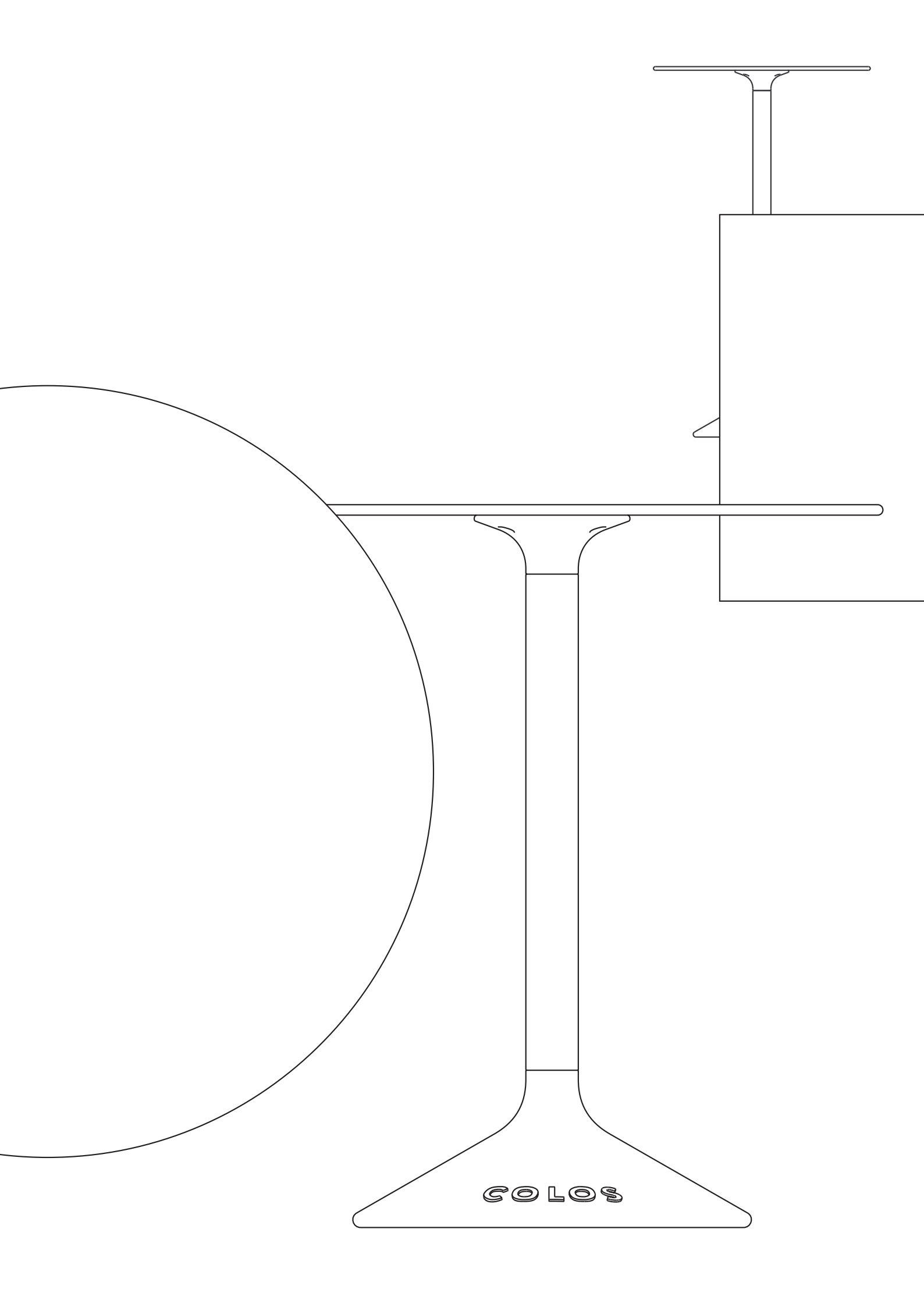


STATO



COLOS



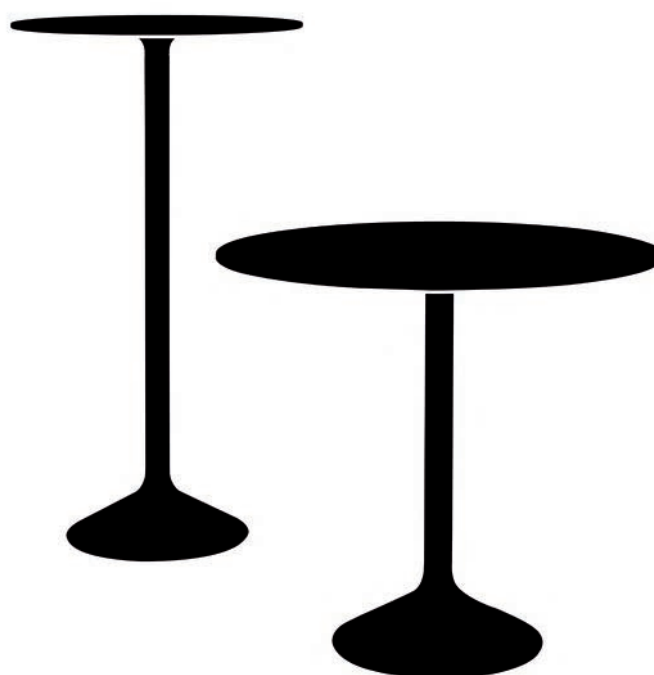
COLOS

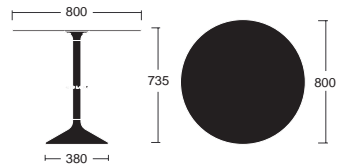
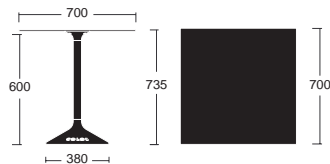
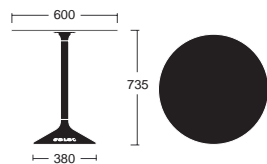
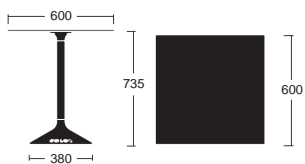
STATO

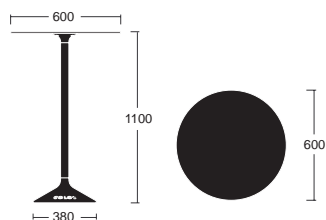
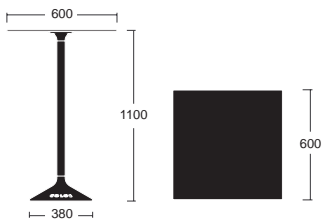
La possibilità del piano tondo di dimensioni ridotte non è il solo elemento che caratterizza i tavoli STATO. Gli altri elementi sono l'elegante stelo metallico di sostegno, verniciato bianco o nero, e la possente base in ghisa, anch'essa verniciata negli stessi colori, che dona al tavolo la giusta stabilità. Viene offerto con due differenti altezze per essere combinato con sedie o sgabelli. E' adatto all'arredo di bar, bistro e ristoranti, e grazie alla particolare base si combina facilmente a qualsiasi tipo di sedia e sgabello.

The option of a round top with a limited size is not the only feature which marks out the STATO tables. Other elements are the elegant metal stem, which acts as a support and can be varnished in black and white, and the strong cast iron base, which offers to the table the proper stability and can have the same finishes. This table is available in two different height options in order to be alternatively combined with chairs or bar stools, it is extremely suitable to furnish bars, bistros and restaurants, thanks to its particular base it can easily fit with any kind of chair and bar stool.

La posibilidad de una cubierta redonda de tamaño reducido no es el único elemento que caracteriza este artículo. Los otros elementos son el elegante soporte de metal, en color blanco o negro, y la imponente base de hierro fundido, disponible en los mismos colores del soporte, que garantiza su firme estabilidad. Se comercializa en dos alturas diferentes, para dar opción de acoplarlas con sillas o taburetes. Su versatilidad, hace este artículo sea perfecto para adecuarse a cualquier ambiente, como bares, restaurante o cafeterías, y gracias a su base particular, combina fácilmente con cualquier tipo de silla o taburete.







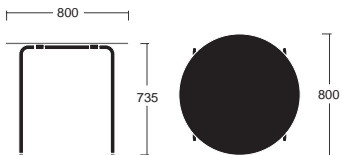
NODO

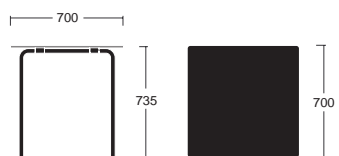
I tavoli NODO si distinguono per il profilo curvato della struttura di sostegno in acciaio verniciato nero o bianco. I top si compongono di piani in HPL (multistrato) rotondi, quadrati e rettangolari. Essendo impilabili e adatti sia ad ambienti interni che esterni, i tavoli NODO si adattano a tutte le situazioni in cui è richiesta una comoda praticità di utilizzo, sia nell'ambiente domestico che nel contract.

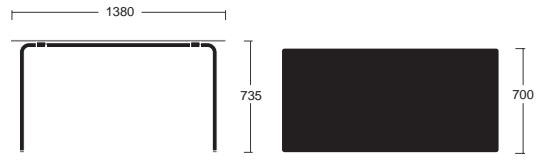
The NODO tables are distinguished by the curved profile of the support structure made in steel, powder coated in black or white. The top parts are composed by round, square or rectangular levels in HPL (multi-stratum). Being stackable and suitable both for indoors and outdoors, the NODO tables fit to all those situations in which an easy and handy use is required, both in the domestic environment or in contract.

Las mesas NODO se distinguen por su perfil curvo en la estructura de soporte de acero, disponibles en pintura negra o blanca. Las cubiertas superiores están hechas de laminado HPL (multicapa) en forma redonda, cuadrada y rectangular. Al ser apilables y estudiadas para ambos ambientes, interiores y exteriores, la mesas NODO pueden adaptarse a todas las situaciones adonde se requiere una cómoda facilidad de uso, tanto en el hogar como para uso comercial.









COLOS rappresenta per il gruppo Cerantola una nuova esperienza nel mondo del progetto e della realizzazione di elementi d'arredamento pronti all'utilizzo, con i quali ci si propone di ricercare il giusto equilibrio estetico come unico risultato tra le diverse variabili progettuali: la forma e la funzione, la solidità e l'efficienza del materiale, nonché la tecnologia scelta e l'ottimizzazione del processo produttivo, tutti aspetti fondamentali per mantenere la produzione interamente in Italia.

For the Cerantola Group, COLOS is a new experience in the field of projecting and realising furnishing equipments for end users, with the aim of seeking the aesthetic harmony as a unique result between the different planning variables : the shape and the function, solidity and the efficiency of the material, as well as the technology chosen and the optimisation of the productive process. All aspects that are fundamental to keep the manufacturing entirely in Italy.

COLOS representa para el grupo Cerantola una nueva experiencia en el mundo del diseño y la instalación de elementos de mobiliario terminado y listo para usar, con la que se tiene el propósito de encontrar un equilibrio estético como único resultado entre las diferentes variables de diseño: la forma y el función, la robustez y la eficiencia del material, así como la selección de la tecnología y la optimización del proceso de producción. Para mantener todos estos aspectos fundamentales, estas colecciones se producen en su totalidad en Italia.

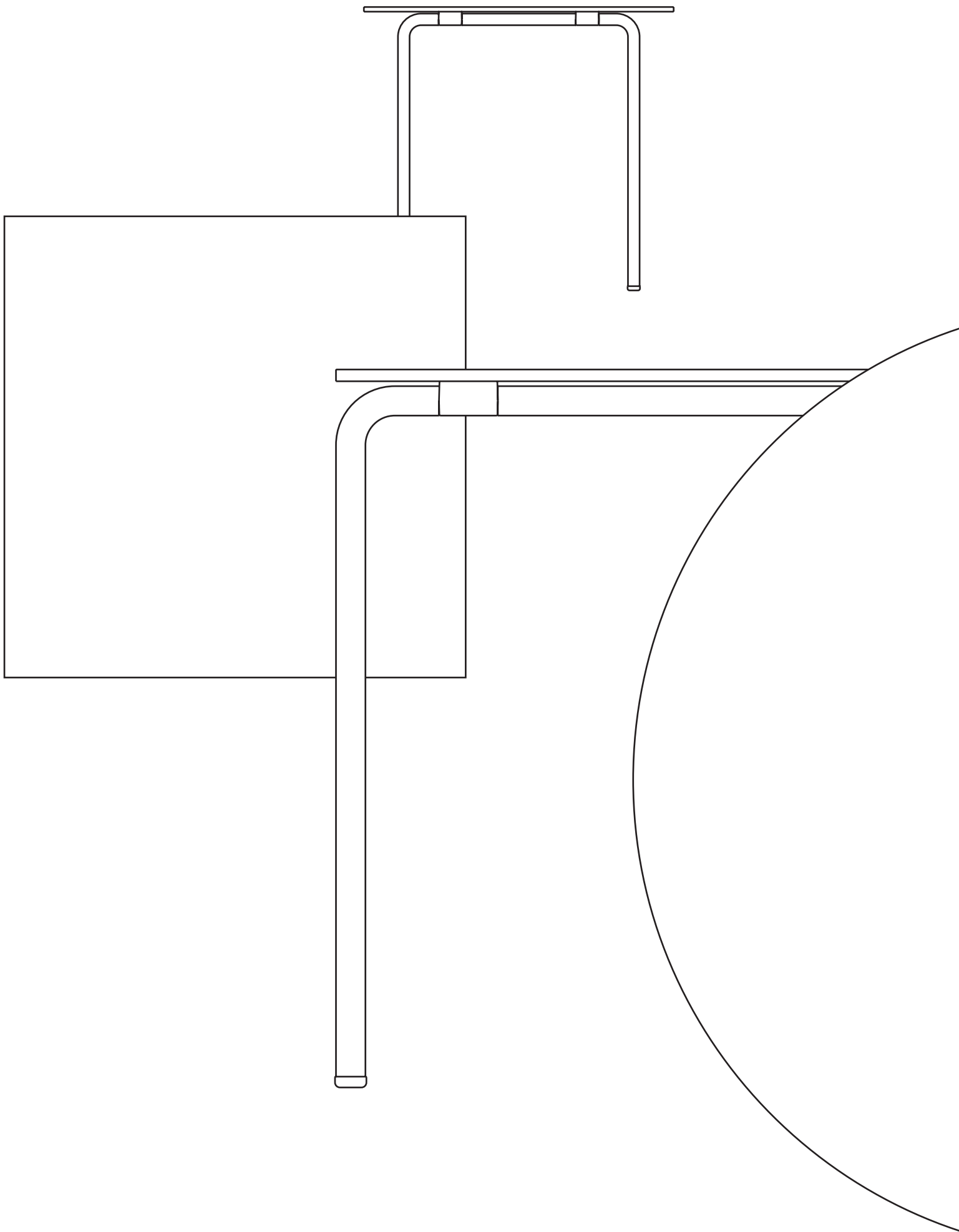


Il progettista, Christoph Jenni, di origine brasiliana, dopo aver studiato alla FHNK di Aarau ed aver collaborato ad importanti progetti con lo studio Hannes Wettstein, ha iniziato la sua attività di progettista industriale a Berna (CH). Vesper è stato il suo primo progetto di collezione.

The draftsman, Christoph Jenni, with Brazilian origins, after his studies at FHNW in Aarau and after collaborating in important projects with Hannes Wettstein studio, has started his own activity as an industrial designer in Bern (CH). Vesper is his first collection project.

El diseñador, Christoph Jenni, de origen brasileño, después de estudiar en el FHNK de Aarau y colaborar en importantes proyectos con el estudio Hannes Wettstein, comenzó su carrera como diseñador industrial en Berna (Suiza). Vesper fue su primer proyecto de colecciones completas.

www.christophjenni.ch



NODO



Cerantola s.p.a.

Via Giorgione - 31037 Ramon di Loria (TV) ITALY
Tel. + 39 0423 755 013 r.a. - Fax + 39 0423 755 152
www.colos.it / info@colos.it